

## Koel- en vrieswerkbanken Ecostore HP Premium koelwerkbank - 290 lt, 2 deuren, vlak bovenblad, CO2, remote

ARTIKEL \_\_\_\_\_

MODEL \_\_\_\_\_

NAAM \_\_\_\_\_

SIS \_\_\_\_\_

AIA \_\_\_\_\_



710294 (EH2MRAA)

Koelwerkbank, 2 deuren,  
vlak bovenblad, CO2 (R744),  
remote, -2/+10°C,  
230V-50-1N

### Omschrijving

#### Product Nr.

Ecostore Premium HP koelwerkbank met 2 draaideuren. De koelwerkbank in remote uitvoering, voor aansluiting op een extern koelaggregaat. Klimaatklasse 5 (heavy duty, omgevingstemperatuur tot +40°C met 40% luchtvochtigheid). Koelmiddel CO2 (R744), inclusief magneetventiel. Geïsoleerd met 90 mm CFK vrij polyurethaan met milieuvriendelijk cyclopentaan gasinjectie. 50 mm hoog vlak bovenblad van roestvrijstaal AISI304 met anti-druppel profiel. In- en uitwendig roestvrijstaal AISI304, uitwendige bodemplaat roestvrijstaal AISI430, uitwendige achterwand gegalvaniseerd staal, inwendige achterwand van aluminium. Inwendig met ronde hoeken. Bodemplaat uit één stuk geperst roestvrijstaal, met afgeronde hoeken. Uitneembare geleidersteunen met U-vormig geleiderpaar, op 15 posities om de 31 mm in hoogte verstelbaar. Zelfsluitende deuren met geïntegreerde greeplijst. Ballonvormige magneetbandsluiting met 3-voudige kamer voor extra isolatie, zonder gereedschap te vervangen. Tiptoetsen, digitaal display en elektronische thermostaat. Instelling van hoge/midden/lage luchtvochtigheid (80/65/45%). Turbo stand voor continue koelen. Storingssignalering met symbolen op de display. Alarmering voor te hoge of te lage temperatuur. Opslag in het geheugen van 2 maanden HACCP gegevens. Geventileerde Optiflow luchtcirculatie met verticale en horizontale luchtstroom, voor egale temperatuur bij elke belading. Gecoate verdampers met automatische of handmatige ontdooiing. De Frost Watch Control automatische ontdooiing gaat uitsluitend in werking als het werkelijk nodig is. 150 mm hoge roestvrijstalen stelpoten.

### Uitvoering

- Gecertificeerde veiligheid overeenkomstig de CE vereisten.
- Connectiviteitsklaar voor real time data toegang op aangesloten apparaten voor op afstand te regelen data (optionele accessoire nodig).
- Regelbare temperatuur van -2°C tot +10°C voor de opslag van vlees, vis en zuivelproducten.
- Groot digitaal display met witte cijfers, selectietoetsen voor interne luchtvochtigheid (3 niveaus), instelling en weergave van de temperatuur, handmatige activatie van de ontdooicyclus en turbotoets voor continue werking (voor snelle afkoeling van producten).
- Uitgevoerd met Optiflow geforceerde luchtcirculatie voor snel koelen en gelijkmatige interne temperatuur verdeling.
- 0 mm extra ventilatieruimte: de koelinstallatie met unieke toren opstelling vereist alleen ventilatie aan de voorzijde, hierdoor is plaatsing tegen de muur of zij aan zij met andere apparaten mogelijk, zelfs aan de zijde van de koelinstallatie. Optimaal gebruik van de keukenruimte is hierdoor mogelijk.
- Combinaties van deuren en ladensets maken vele indelingen mogelijk, tevens kan de indeling ook op locatie aangepast worden. Het koelaggregaat geplaatst aan de rechterzijde is op aanvraag mogelijk.
- Digitale HACCP temperatuur controle: bij het bereiken van een kritische temperatuur worden akoestische en visuele alarmeringen geactiveerd. In het systeemgeheugen worden alarmeringen opgeslagen tot 2 maanden.
- Anti-kantel geleiders voor 1/1GN containers.
- Zelfsluitende (<90°) roestvrijstalen deuren.
- Voorbereid voor aansluiting van een RS485 poort, voor connectie met een computer of met geïntegreerde HACCP systemen.
- Geplaatst op 150 mm hoge roestvrijstalen stelpoten (verstelbaar -5/+50 mm) voor eenvoudig schoonmaken van de vloer.
- Extern bodempaneel van roestvrijstaal 1.4016 (AISI430).
- Extern achterpaneel van gegalvaniseerd staal.

### Goedkeuring

## Constructie

- Eenvoudig schoonmaken en een hoge hygiëne standaard door de inwendig afgeronde hoeken, de eenvoudig uitneembare roosters, geleiders en geleidersteunen en de uitneembare luchtgeleiders.
- Inwendige bodemplaat uit één stuk roestvrijstaal, met afgeronde hoeken.
- De geleidersteunen zijn uitgevoerd met 15 posities (3 cm tussenruimte) om de geleiders met de roosters op verschillende hoogtes te plaatsen, voor een hogere netto capaciteit en een betere benutting van de opslagruimte.
- Indien nodig kan het werkblad gedemonteerd worden, voor makkelijk verplaatsen (bijvoorbeeld bij smalle deuren).
- 2 Compartimenten met elk een deur.
- Roestvrijstalen werkblad met anti-druppel profiel.
- De interne en externe deurpanelen, de voor- en zijpanelen en het afneembare werkblad van roestvrijstaal 1.4301 (AISI304).
- Ontwikkeld en geproduceerd in een ISO 9001 en ISO 14001 gecertificeerde fabriek.
- Storingssignalering met foutcodes.
- Aansluiting op een extern koelaggregaat.
- Werkblad van roestvrijstaal 1.4301 (AISI304), met een hoogte van 50 mm.

## Duurzaamheid



- Uitgevoerd met 90 mm dikke cyclopentaan isolatie voor het uitstekende isolerende vermogen (thermische conductiviteit: 0,020 W/m\*K) en de geringe impact op het milieu (GWP=3).
- Frost Watch Control start het automatische ontdooiproces alleen als het werkelijk nodig is en stopt wanneer het ijs gesmolten is, voor een hogere energie efficiëntie.
- Zonder gereedschap uitneembare ballonvormige magneetbandsluiting met drie luchtkamers voor eenvoudig schoonmaken, betere isolatie en minder energieverbruik.

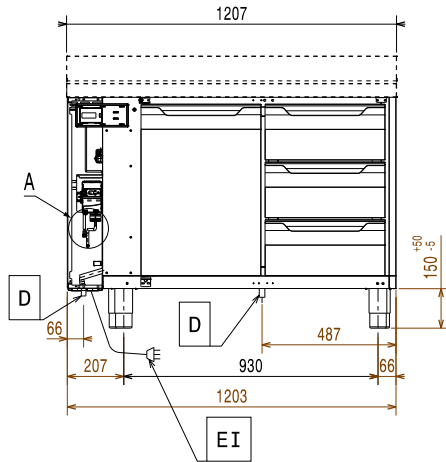
## Meegeleverde accessoires

- 2 stuks RILSAN ROOSTER 1/1GN MET GELEIDERSET voor Ecostore koel-vrieswerkbanken PNC 881109

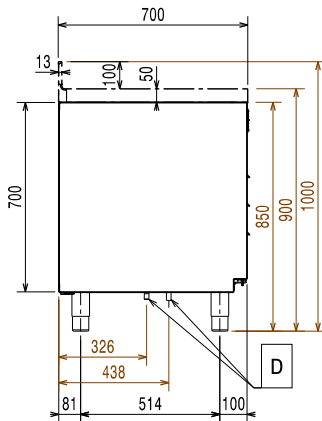
## Optionele accessoires

- SMELTWATERVERDAMPERS voor remote koel-vrieswerkbanken PNC 880028
- LADENSET, 2 LADEN 1/2, voor directe belading of voor 1/1-150 GN bakken, voor Ecostore HP Premium en HP Concept koelwerkbank, h 700 mm PNC 881058
- LADENSET, 3 LADEN 1/3, voor directe belading of voor 1/1-65 GN bakken, voor Ecostore HP Premium en HP Concept koelwerkbank, h 700 mm PNC 881059
- LADENSET, 1 LADE 1/3 en 1 FLESSENLADE 2/3, voor Ecostore HP Premium en HP Concept koelwerkbank, h 700 mm PNC 881071
- RILSAN ROOSTER 1/1GN voor koel-vrieswerkbank PNC 881107
- GELEIDERSET 1/1GN voor Ecostore koel-vrieswerkbank PNC 881108
- RILSAN ROOSTER 1/1GN MET GELEIDERSET voor Ecostore koel-vrieswerkbanken PNC 881109
- KUNSTSTOF GASTRONORM BAK 1/1-65GN, transparant polycarbonaat PNC 881110
- KUNSTSTOF GASTRONORM BAK 1/1-100GN, transparant polycarbonaat PNC 881111
- KUNSTSTOF GASTRONORM BAK 1/1-150GN, transparant polycarbonaat PNC 881112
- VERHOOGINGSSET TOT H 710 mm voor remote Ecostore HP koelwerkbank met 2 compartimenten PNC 881146
- SLOTENSET VOOR DEUREN OF LADENSETS, 1 set per Ecostore HP Premium of HP Concept koel-vrieswerkbank met 2 compartimenten, h 700 mm PNC 881242

Front aanzicht

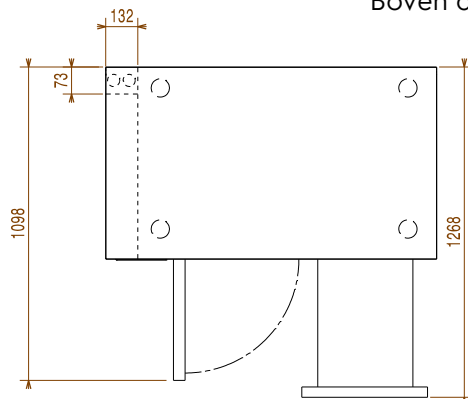


Zij aanzicht



EI = Elektrische aansluiting

Boven aanzicht



### Elektra

<b>Voltage</b>	
710294 (EH2MRAA)	220-240 V/1 ph/50/60 Hz
<b>Elektrisch max. vermogen</b>	0.045 kW
<b>Ontdooi vermogen</b>	0.22 kW
<b>Stekker type</b>	CE-SCHUKO

### Algemene gegevens

<b>Bruto Inhoud</b>	290 lt
<b>Netto Inhoud</b>	198 lt
<b>Aantal deuren</b>	2
<b>Draairichting deur</b>	1 links en 1 rechts draaiend
<b>Externe afmetingen, lengte</b>	1207 mm
<b>Externe afmetingen, breedte</b>	700 mm
<b>Externe afmetingen, diepte met geopende deur</b>	1110 mm
<b>Externe afmetingen, hoogte</b>	900 mm
<b>Interne afmetingen, lengte</b>	798 mm
<b>Interne afmetingen, breedte</b>	560 mm
<b>Interne afmetingen, hoogte</b>	550 mm
<b>Gewicht, netto</b>	90 kg
<b>Hoogte verstelling</b>	-5/50 mm
<b>Klimaat klasse</b>	5

### Overige gegevens

<b>Controle type</b>	Digitaal
<b>Temperatuur, minimaal</b>	-2 °C
<b>Temperatuur, maximaal</b>	10 °C
<b>Koelmiddel</b>	R744
<b>GWP index</b>	1
<b>Werking</b>	Geventileerd
<b>Isolatie</b>	90 mm (Cyclopentaan)

**Remote uitvoering voor aansluiting op een extern aggregaat.**

<b>Aanbevolen koelvermogen*</b>	368 W
<b>Bij verdampings temperatuur</b>	-10 °C
<b>Bij condensatie temperatuur</b>	55 °C
<b>Max. omgevings temperatuur</b>	43 °C
<b>Remote afvoer aansluiting</b>	8 mm
<b>Remote toevoer aansluiting</b>	8 mm

\* Koelvermogen berekend met een leidinglengte van maximaal 15 meter (zonder bochten)

### ISO certificaat

<b>ISO standaard</b>	ISO 9001; ISO 14001; ISO 45001; ISO 50001
----------------------	---

### Duurzaamheid

<b>Amperage</b>	0.3 Amps
-----------------	----------